

# HIER WIRD BESCHAFFUNG PERFEKT ORGANISIERT.

**Seit 1924 stehen in unserem Familienunternehmen** die Wünsche unserer Kunden im Mittelpunkt. Heute bieten wir als vorausschauendes Handels- und Fertigungsunternehmen weit mehr als Werkstoffe und Komponenten. Wir begeistern unsere Kunden mit individuellem Service und einem breitgefächerten Angebot vom Standardprodukt bis zur maßgeschneiderten Lösung.

**4 Produktbereiche, zwei Standorte** inmitten der Maschinenbauregion Ostwestfalen-Lippe sind unsere Basis für eine Vielfalt und Kooperationstiefe, die in dieser Form einzigartig ist.



Fertigungszentrum in Leopoldshöhe



Stammsitz in Bielefeld

# TECHNISCHE WALZEN

Inhalt	Seite
Einblicke .....	4-7
<b>EconomicRoll®</b> .....	8-15
Technische Daten EconomicRoll® .....	12
Technische Daten Allgemein .....	13
Ausführungen Lagerung EconomicRoll® .....	14-15
<b>Aluminiumwalzen</b> .....	16-19
Ausführungen Lagerung Aluminiumwalzen .....	18
Technische Daten Aluminium-Walzenrohre .....	19
<b>Definierte Leichtlaufwalzen</b> .....	20-21
<b>EcoStretchRoll</b> .....	22-27
Vorteile EcoStretchRoll .....	26
Ausführungen EcoStretchRoll .....	27
<b>Beschichtungen Technische Walzen</b> .....	28-30
Kontakt .....	31

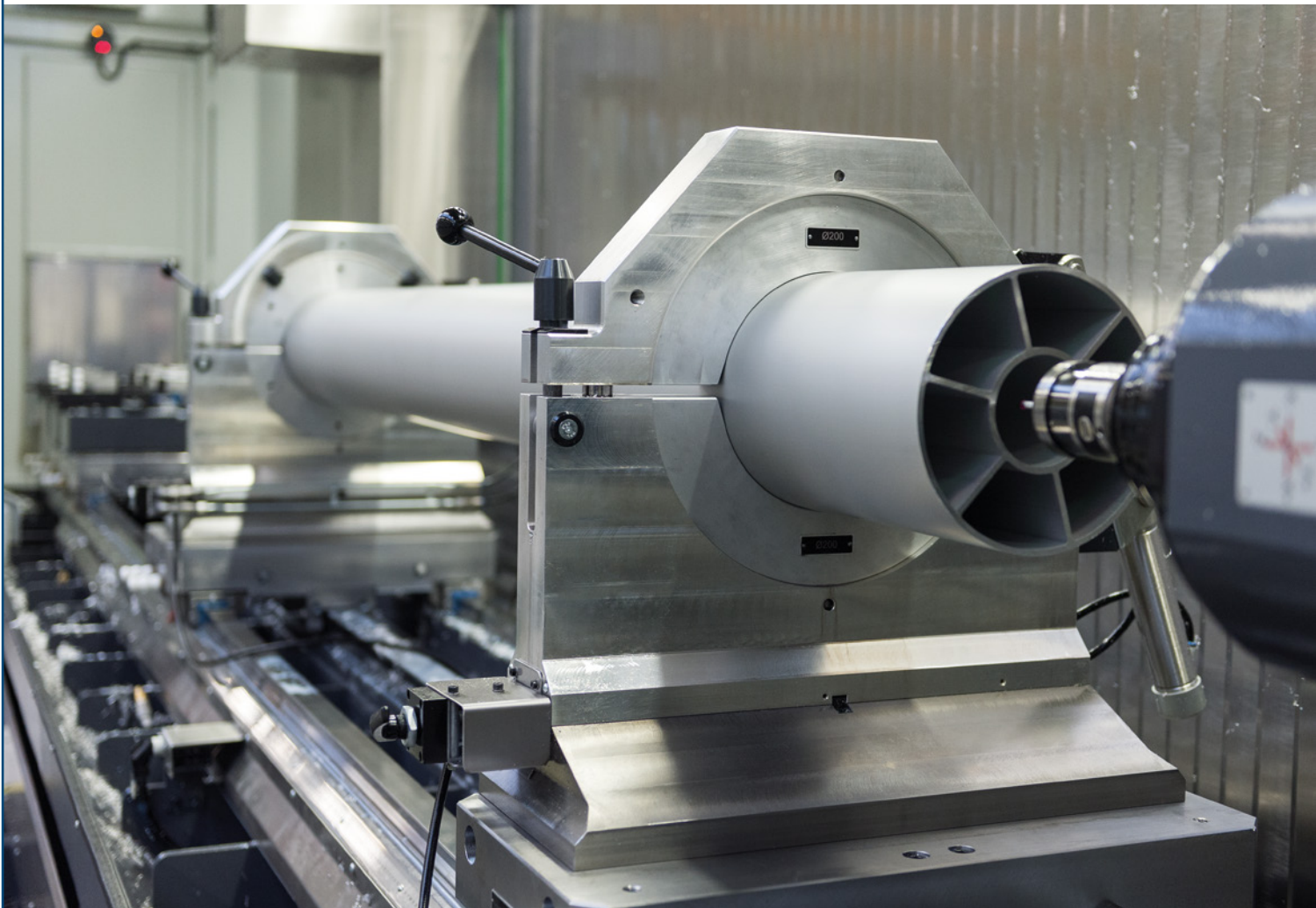
WIR BRINGEN DINGE INS ROLLEN:  
TECHNISCHE WALZEN VON  
DRECKSHAGE.

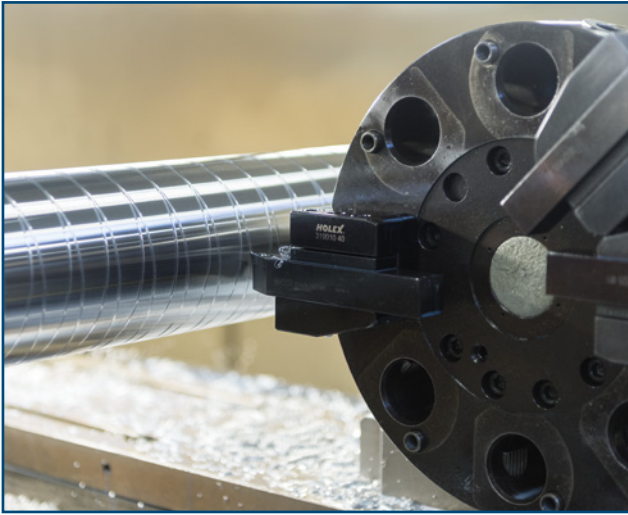




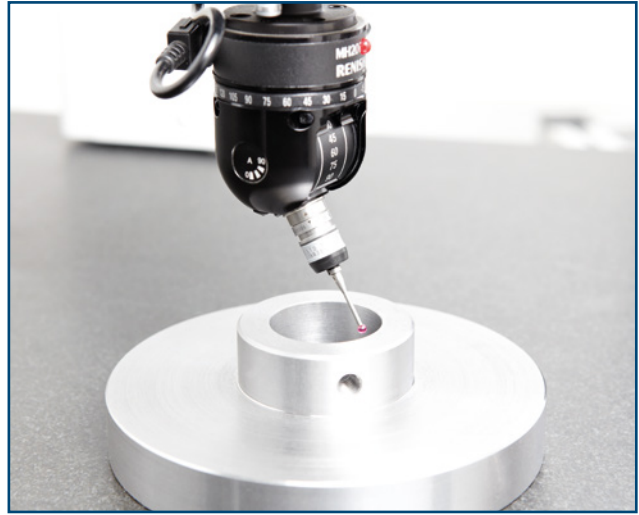
AUS UNSERER MANUFAKTUR:  
JEDE WALZE  
NACH KUNDENWUNSCH.

ALLES AUS EINER HAND:  
VOM HALBZEUG BIS ZUR  
FERTIGEN WALZE!

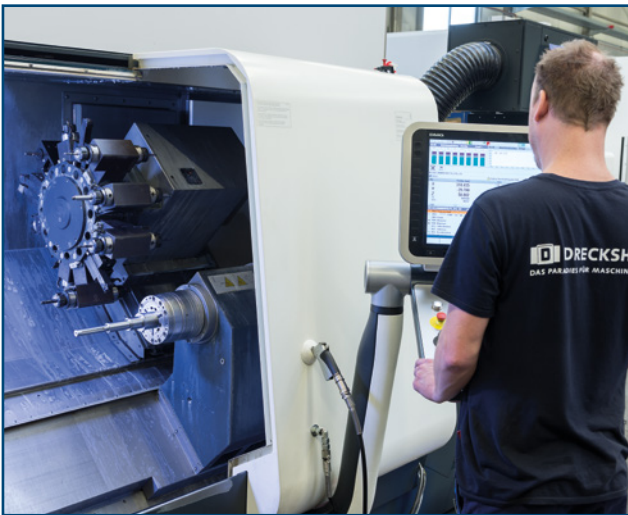




Kundenspezifische Oberflächen.



Maßhaltig geprüfte Bauteile.



Präzise Dreh- und Frästeile in einer Aufspannung mit sieben Achsen gefertigt.



Feinstrichten von Technischen Walzen.



Prüfung des Rundlaufs aufs Hundertstel genau.



Hochwertige Walzen optimal geschützt.

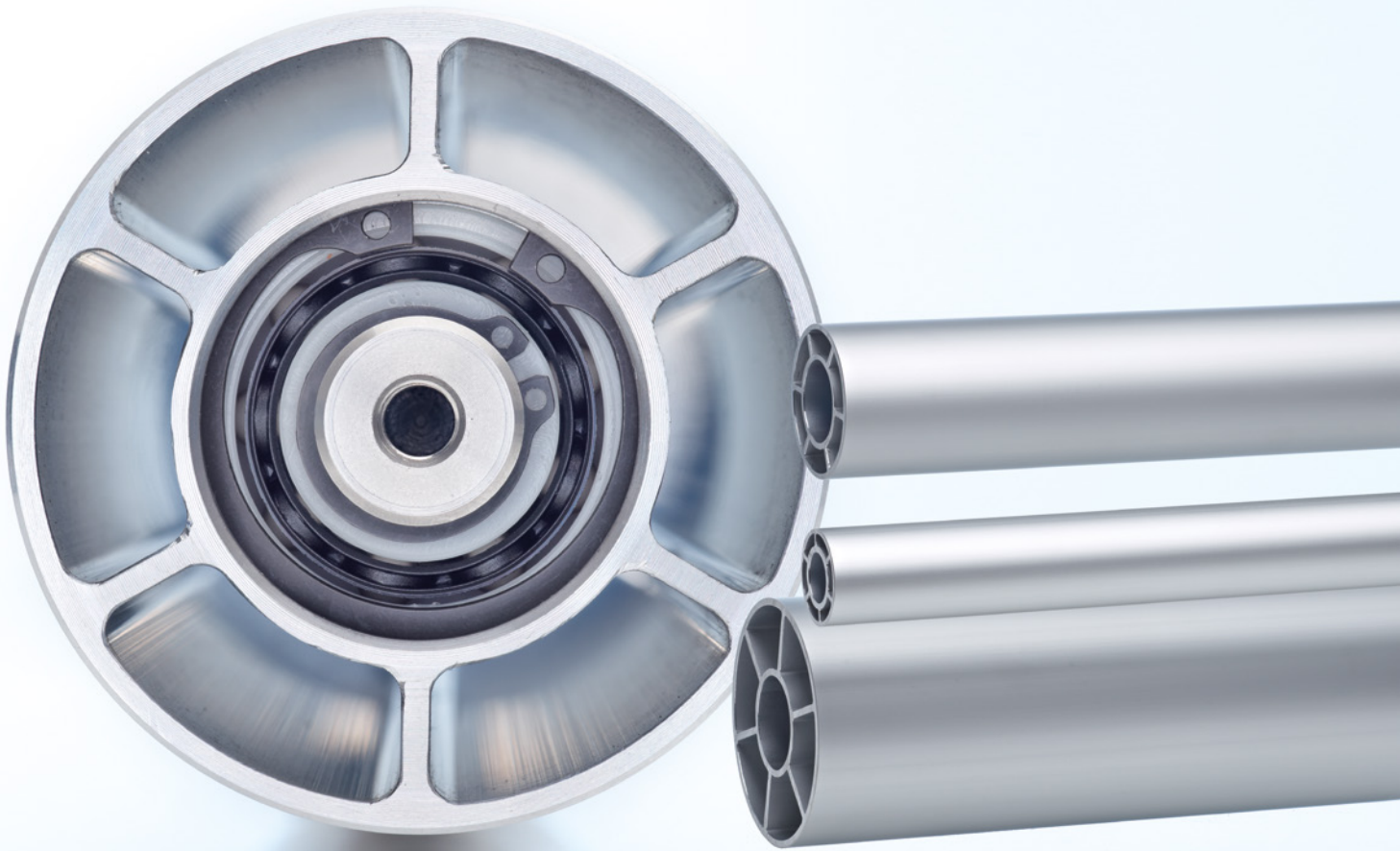
# ALLROUNDTALENT: DIE **ECONOMICROLL**® VON DRECKSHAGE.

- Vielseitig:** Einsetzbar als Bahnführungs-, Umlenk-, Zug-, Breitstreckwalze ...
- Leicht:** Walzenkörper aus Aluminium-Profilrohr
- Belastbar:** Spezielle Geometrie für hohe Biegesteifigkeit
- Präzise:** Optimale Gerad- und Rundheit
- Elegant:** Hervorragende Optik durch eloxierte Oberfläche
- Wirtschaftlich:** Ab Lager – fertig eloxierte Walzenkörper mit standardisierter Lagerung



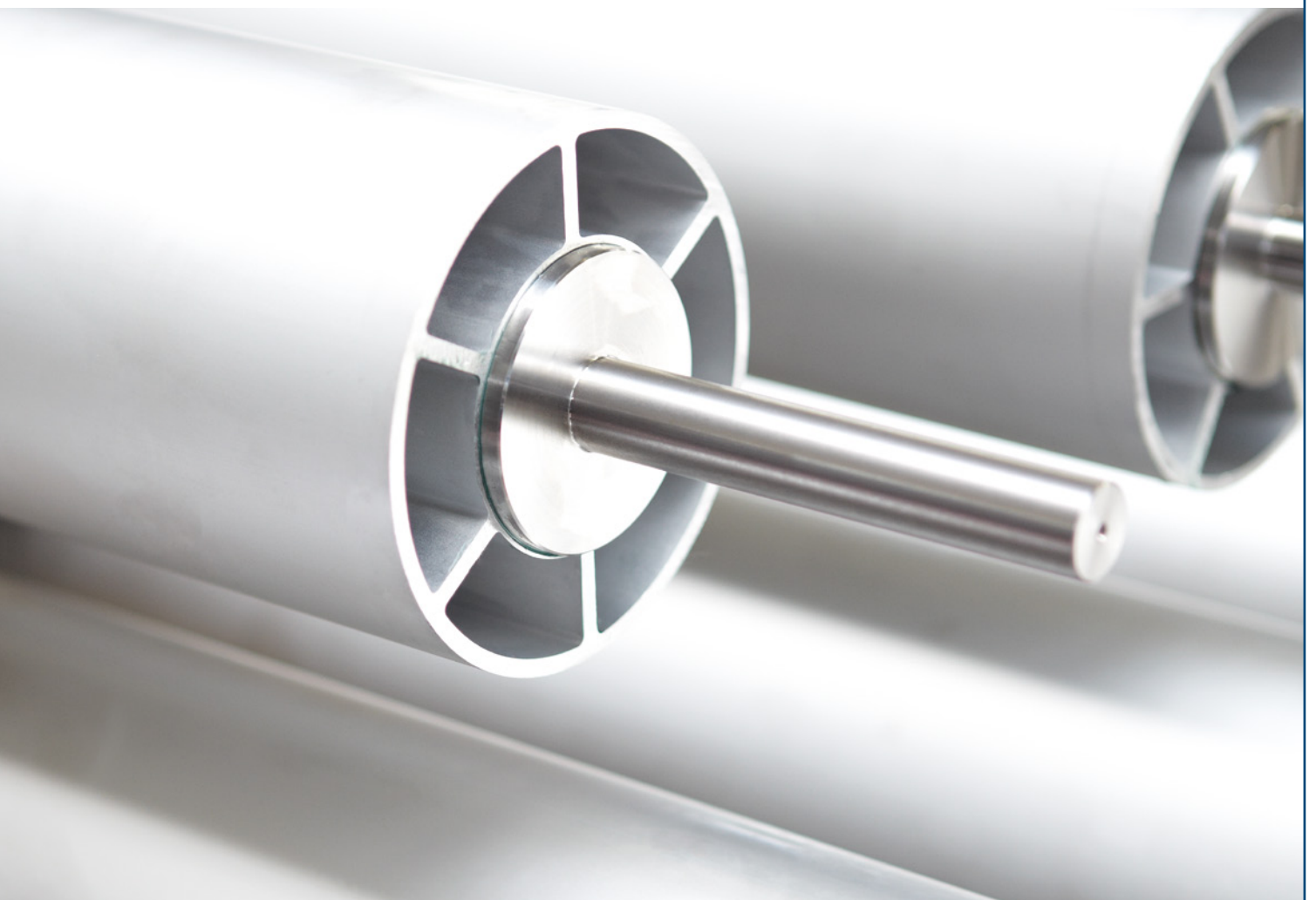


**Von DRECKSHAGE entwickelt und gefertigt** verfügt die EconomicRoll® aufgrund ihrer Konstruktionsweise und Geometrie über eine außergewöhnliche Steifigkeit und Rundheit bei einem attraktiven Preis-Leistungsverhältnis.

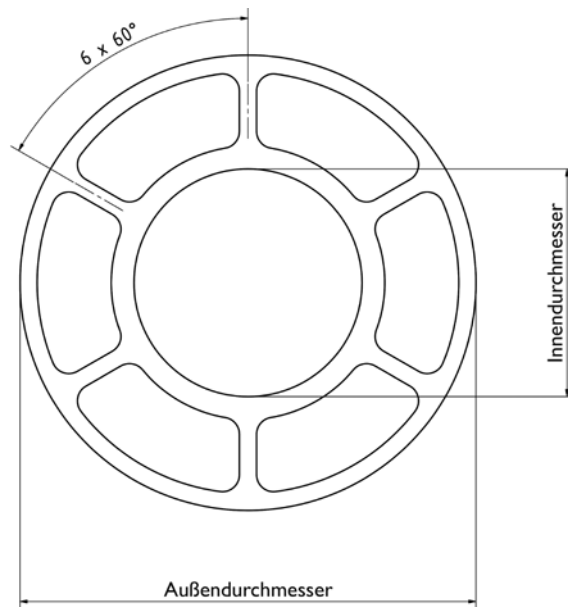


**Die Geometrie mit verstärktem Innenring erlaubt den direkten Einbau der Lagerung.** Aufgrund dieses konstruktiven Vorteils kann die EconomicRoll® schnell und kosteneffizient gefertigt werden. Darüber hinaus besteht sie durch eine hervorragende Oberfläche und ihr geringes Gewicht.

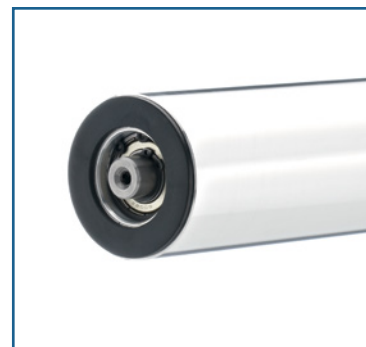
ÜBERALL GEFRAGT, WO  
LEICHTIGKEIT EINE ROLLE SPIELT.



# Technische Daten EconomicRoll®



	ER 60	ER 80	ER 100	ER 120	ER 140	ER 160	ER 200
Außendurchmesser (mm)	60	80	100	120	140	160	200
Toleranz Außendurchmesser k13 (mm)	+0,46	+0,46	+0,54	+0,54	+0,63	+0,63	+0,72
Innendurchmesser (mm)	31	40	53	60	60	60	77
Wandstärke Außen (mm)	3,0	3,0	4,0	4,0	4,5	5,0	4,5
Wandstärke Innen (mm)	4,0	4,0	4,0	4,0	4,5	5,0	5,0
Gewicht (kg/m)	3,0	4,2	6,2	7,6	10,0	12,7	14,8
Handelslänge (mm)	7.000	7.000	7.000	7.000	7.000	6.500	5.500
Rundlauf (mm/m), gerichtet	0,2	0,2	0,3	0,3	0,4	0,4	0,4
Werkstoff	EN AW 6063 T66 / AlMgSi0,5						
Oberfläche (Rz 4-6 µm)	eloxiert	eloxiert	eloxiert	eloxiert	eloxiert	eloxiert	eloxiert
Flächenträgheitsmoment Ix (mm <sup>4</sup> )	325.300	808.400	1.969.700	3.436.700	5.995.530	9.816.000	17.981.300
Widerstandsmoment WX (mm <sup>3</sup> )	10.850	20.210	39.394	57.278	85.650	122.700	179.810
Elastizitätsmodul E (kN/mm <sup>2</sup> )	69	69	69	69	69	69	69



# Technische Daten Allgemein

## Standard Kugellager EconomicRoll®

### Rillenkugellager

Achsdurchmesser	ER 60	ER 80	ER 100	ER 120	ER 140	ER 160	ER 200
12	6201ZZC3						
15	6002ZZC3	6302ZZC3					
20	6804ZZC3	6004ZZC3					
25		6905ZZC3		6305ZZC3	6305ZZC3	6305ZZC3	
30		6806ZZC3	6006ZZC3	6206ZZC3	6206ZZC3	6206ZZC3	
35			6907ZZC3	6007ZZC3	6007ZZC3	6007ZZC3	6307ZZC3
40				6908ZZC3	6908ZZC3	6908ZZC3	6208ZZC3
50							6010ZZC3
55							6911ZZC3

### Pendelkugellager

Achsdurchmesser	ER 60	ER 80	ER 100	ER 120	ER 140	ER 160	ER 200
12	1201/2201						
15		1302/2302					
20			FB Lagerung (S.15)				
25				1305/2305	1305/2305	1305/2305	
30				1206/2206	1206/2206	1206/2206	
35							1307/2307
40							1208/2208

### Werkstoffe

Walzenrohr	AlMgSi 0,5
Boden	AlMgSi 0,5 / C45
Achsen / Zapfen	C45 / 1.4305
Alternativ	Kundenspezifische Ausführung
Beschichtung	Kundenspezifische Ausführung

### Ausführung WOB

- WOB überdreht auf 0,05 mm/m
- WOB ballig überdreht nach Zeichnung
- WOB überdreht und rilliert nach Zeichnung

### Auswuchten

Dynamisch präzisionsgewuchtet nach DIN ISO 1940  
Gütestufe Q 2,5 / Q 6,3



Bild: NSK

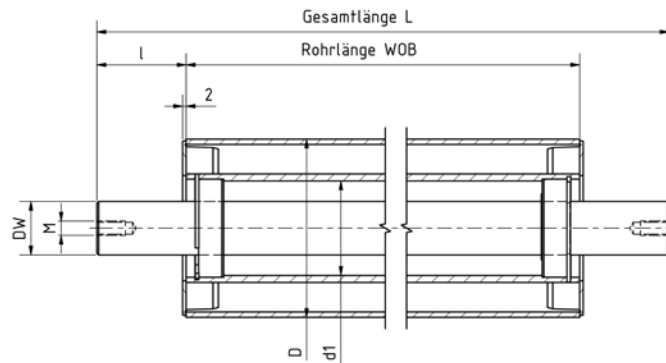
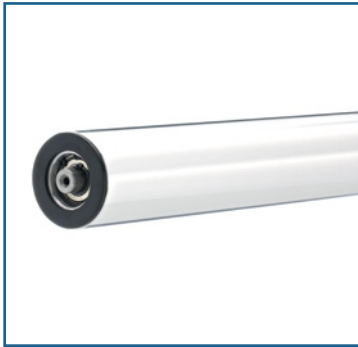
Pendelkugellager



Bild: NSK

Rillenkugellager

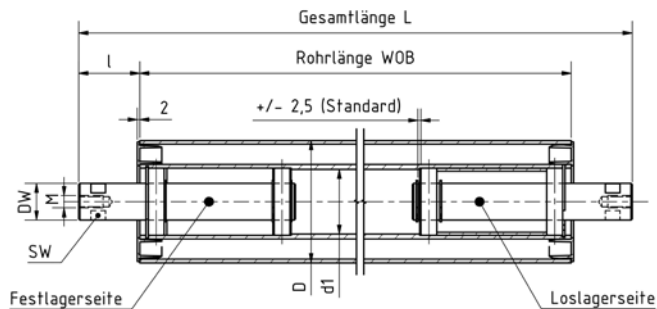
# DL-W



## EconomicRoll® mit durchgehender Achse/Welle

	ER 60	ER 80	ER 100	ER 120	ER 140	ER 160	ER 200
D (mm)	60	80	100	120	140	160	200
d1 (mm)	31	40	53	60	60	60	77
Lagersitz ø (mm)	32	42	55	62	62	62	80
DW (mm)	12/15/20	15/20/25/30	30/35	25/30/35/40	25/30/35/40	25/30/35/40	35/40/50/55
L, WOB, l, M	frei wählbar						

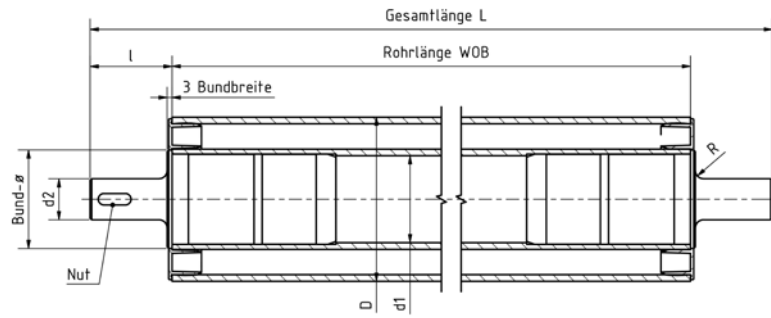
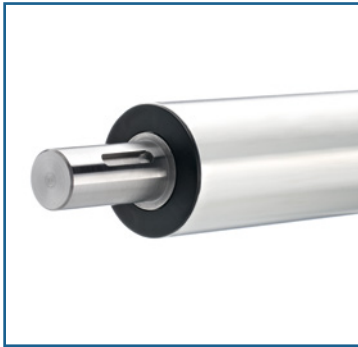
# Tänzerwalze



## EconomicRoll® mit Fest- und Loslagerbolzen

	ER 60	ER 80	ER 100	ER 120	ER 140	ER 160	ER 200
D (mm)	60	80	100	120	140	160	200
d1 (mm)	31	40	53	60	60	60	77
Lagersitz ø (mm)	32	42	55	62	62	62	80
DW (mm)	12/15/20	15/20/25/30	30/35	25/30/35/40	25/30/35/40	25/30/35/40	35/40/50/55
L, WOB, l, M, SW	frei wählbar						

# ST-Z



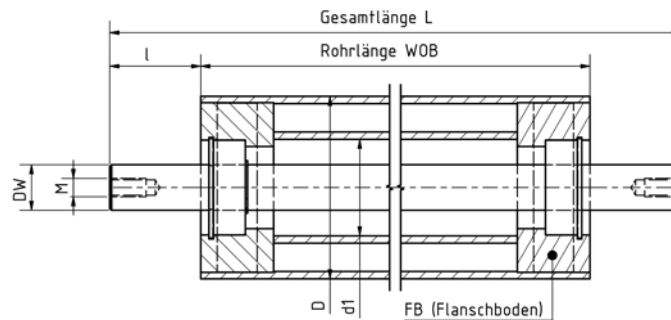
## EconomicRoll® mit eingeklebten Stahlzapfen

	ER 60	ER 80	ER 100	ER 120	ER 140	ER 160	ER 200
D (mm)	60	80	100	120	140	160	200
d1 (mm)	31	40	53	60	60	60	77
Lagersitz ø (mm)	32	42	55	62	62	62	80

L, WOB, l, d2, NUT, M, SW

frei wählbar

# FB-W



## EconomicRoll® mit eingeklebten Böden aus Stahl oder Aluminium und durchgehender Achse/Welle

	ER 60	ER 80	ER 100	ER 120	ER 140	ER 160	ER 200
D (mm)	60	80	100	120	140	160	200
d1 (mm)	31	40	53	60	60	60	77
Lagersitz ø (mm)	32	42	55	62	62	62	80
DW (mm)	12/15/20	15/20/25/30	30/35	25/30/35/40	25/30/35/40	25/30/35/40	35/40/50/55
L, WOB, l, M	frei wählbar						

Material Flanschboden

Aluminium- oder Stahlausführung nach Kundenwunsch

# ABMESSUNGSVIELFALT: ALUMINIUM-WALZENROHRE VON DRECKSHAGE.

- Variabel:** Variantenreiche Lagerungstypen
- Präzise:** Genauer als DIN-Standard
- Hochwertig:** Unterschiedliche Oberflächengüten

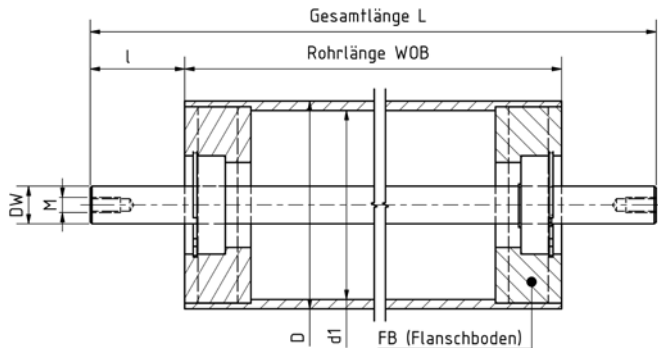




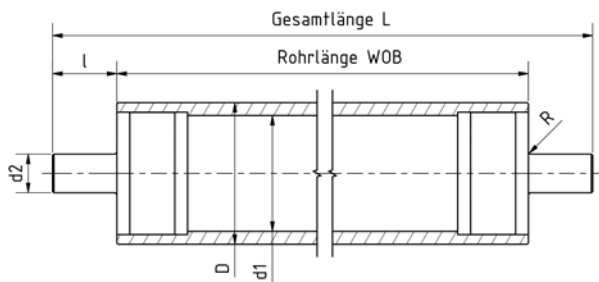
**Von DRECKSHAGE individuell gelöst** fertigen wir auf Kundenwunsch einbaufertige Aluminiumwalzen mit unterschiedlichsten Abmessungen, Oberflächen und Lagerungsarten.

# Ausführungen Lagerung Aluminiumwalzen

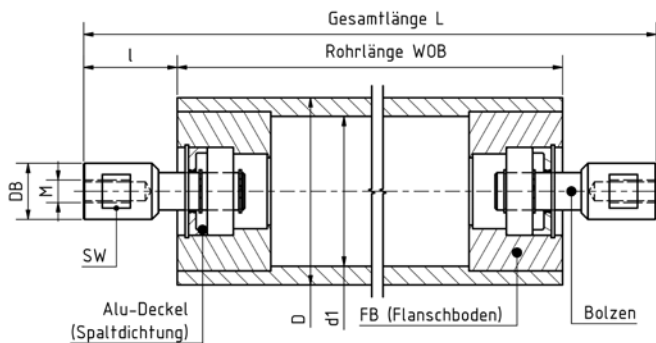
**WAA-FB-W** Aluminium Präzisionswalzenrohr mit eingeklebten Böden und durchgehender Achse/Welle.



**WAA-ST-Z** Aluminium Präzisionswalzenrohr mit eingeklebten Stahlzapfen.



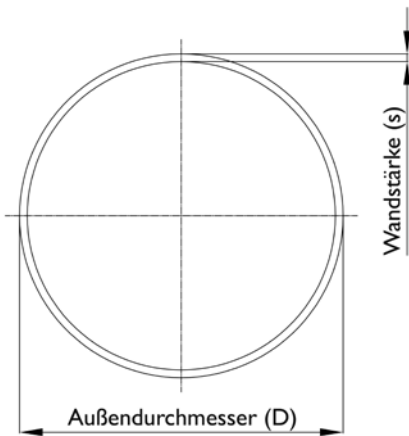
**WAA-DL-B** Aluminium Präzisionswalzenrohr mit eingeklebten Böden und Bolzen.



## Beispiele aus der Praxis

Lagerungsart	D (mm)	WOB	L	l	DW (mm)	Endenbearbeitung	Kugellager
WAA-FB-W	70 x 5	800	1000	100	20	M12	6804ZZC3
WAA-ST-Z	90 x 10	1750	2000	125	30	NUT	-
WAA-DL-B	130 x 10	3500	3800	150	35	M16 / SW32	1207

# Technische Daten Aluminium-Walzenrohre



**Werkstoff:**  
 AlMgSi0,5  
 ENAW6060 F66  
 EN 755-8

**Toleranzen:**  
 Außendurchmesser (D)  
 ISO k 12  
 Innendurchmesser  
 ISO H 11  
 Rundlauf  
 •  $D \leq 200$  mm 0,4 mm/m  
 Feinstrichten  
 • Rundlaufgenauigkeit bis zu 0,2 mm/m

Außendurchmesser	Wandstärke	Außendurchmesser	Wandstärke
in mm	in mm	in mm	in mm
200	12,5	102	8,5
200	10,0	100	10,0
190	10,0	100	6,0
190	8,0	100	5,0
182	11,0	90	10,0
180	10,0	90	6,0
170	10,0	81	8,0
160	10,0	80	10,0
160	8,0	80	5,0
152	11,0	80	3,0
152	6,0	75	7,0
150	15,0	70	10,0
150	10,0	70	8,0
150	7,5	70	5,0
144	11,0	62	6,0
140	10,0	60	10,0
130	15,0	60	5,0
130	10,0	60	3,0
125	10,0	60	2,0
122	7,0	50	8,0
120	15,0	50	5,0
120	10,0	50	3,0
120	8,0	42	7,0
120	7,0	40	6,0
120	5,0	40	3,0
114	10,0	35	6,0
114	8,0	30	4,0
110	10,0	27	3,0

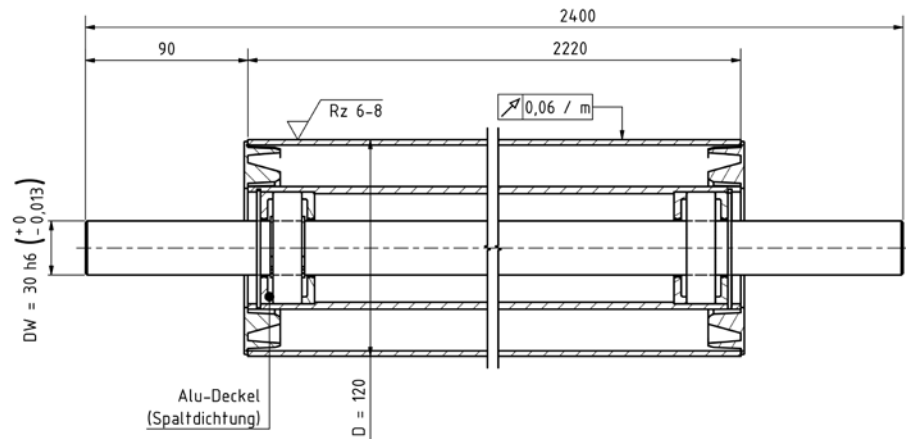
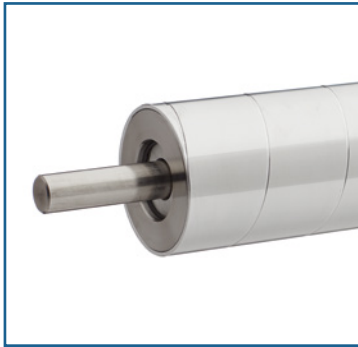


# DEFINIERTE LEICHTLAUFWALZEN

Auf Anforderung fertigen wir Ihnen Walzen mit definiertem Anlaufgewicht. Dies realisieren wir durch Feinstwuchten, eine spezielle Lagerung sowie Leichtlaufschmierung.



# Definierte Leichtlaufwalzen



Beispiel: Basis EconomicRoll® mit einem Anlaufgewicht von 20 Gramm.

1

**August Dreckshage GmbH & Co. KG**  
Walter-Werning-Straße 7  
33699 Bielefeld

---

**Auswuchtprotokoll**

---

**Typdaten**

Rotortyp	ER120-2220-2400-DL
Solldrehzahl	500 1/min (Drehrichtung: Normal)

**ABC-Geometrie**

Position der Ausgleichsebenen		
Abstand a	75,0 mm	
Abstand b	2100,0 mm	
Abstand c	75,0 mm	
Radius 1	54,0 mm	
Radius 2	54,0 mm	

**ISO 1940-1:2003 Rechnung**

Berechnungsart nach	Qualitätsstufe G
Abweichung (+/-)%	-10
Gütestufe	G 2,5
Masse des Rotors	16,0 kg
Betriebsdrehzahl	500 1/min
Lagerabstand L	2250,0 mm
Abstand Lager A - Schwerpunkt	1125,0 mm
Abstand Lager B - Schwerpunkt	1125,0 mm

---

**Messergebnisse, Lauf: 1**

Rotorident	ER120-2220-2400-DL1		
Messdrehzahl	502 1/min		
<b>Unwucht</b>			
Ausgleichsebene 1	916 g·mm	227 °	2,7 * Tol
Ausgleichsebene 2	907 g·mm	295 °	2,6 * Tol
<b>Ausgleich</b>			
Ausgleichsebene 1 - Masse (Anbringen)	17,0 g	47 °	2,7 * Tol
Ausgleichsebene 2 - Masse (Anbringen)	16,8 g	115 °	2,6 * Tol

---

**Messergebnisse, Lauf: 2**

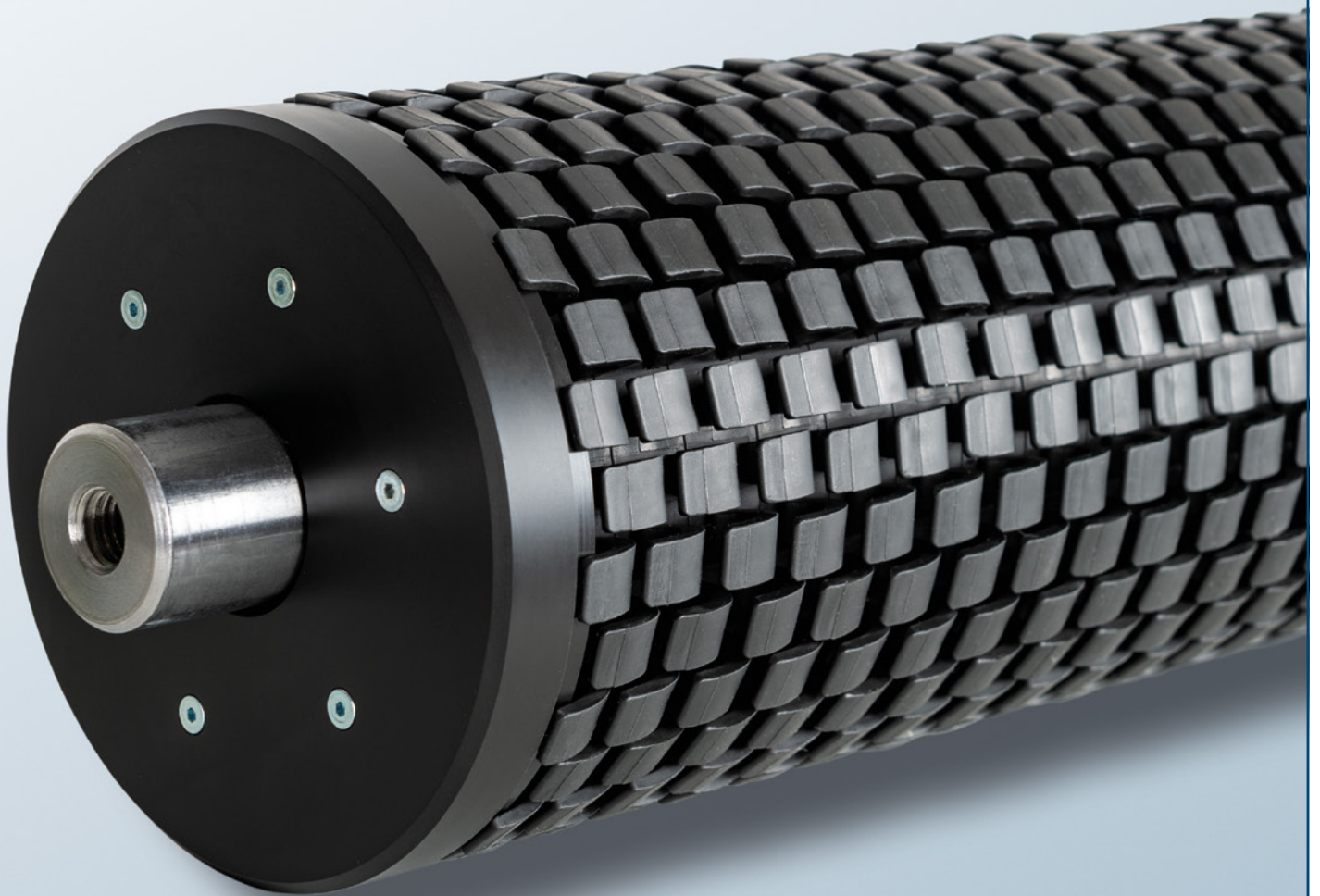
Rotorident	ER120-2220-2400-DL1		
Messdrehzahl	502 1/min		
<b>Unwucht</b>			
Ausgleichsebene 1	48,8 g·mm	280 °	in Tol
Ausgleichsebene 2	77,8 g·mm	313 °	in Tol
<b>Ausgleich</b>			
Ausgleichsebene 1 - Masse (Anbringen)	903 mg	100 °	in Tol
Ausgleichsebene 2 - Masse (Anbringen)	1,44 g	133 °	in Tol

---

Datum	Unterschrift	Stempel
-------	--------------	---------

# DIE **ECOSTRETCHROLL**: EINE HOCHEFFIZIENTE BREITSTRECKWALZE FÜR MEDIEN WIE FOLIE, VLIES, TEXTIL ODER PAPIER.

- spreizt selbst Medien mit Schichtstärken > 4 µm
- schonende, markierungsfreie und effektive Spreizung
- nahezu verschleißfrei
- ozonbeständig
- einsetzbar für Mehrfachnutzen
- vibrationshemmend
- benötigt keinen eigenen Antrieb oder Justierung der Walze
- FDA-konform lieferbar
- kein funktionsloser Mittelbereich



***Der Quantensprung beim Breitstrecken:***

Die von DRECKSHAGE gefertigte hocheffiziente Breitstreckwalze EcoStretchRoll.

# EcoStretchRoll-ST:

Der Allrounder für Schichtstärken  $> 4 \mu\text{m}$ .

Die EcoStretchRoll (ESR) ist eine innovative Breitstreckwalze, die von dem Erfinder der Bürstenbreitstreckwalzen entwickelt wurde. Durch patentierte Präzisions-Gummiringe mit Einzelspreizelementen ermöglicht die ESR eine verbesserte und präzise Breitstreckung ohne Antrieb oder Justierung der Walze. Jeder Gummiring besteht aus unabhängigen Spreizelementen, die schnell auf Warendruck reagieren. Die kontrollierte Neigungsbewegung in Richtung Walzenrand entsteht durch eine geschützte Formgebung der Spreizelemente.





# Die 11 unschlagbaren Vorteile der Breitstreckwalze



## Wirkungsprinzip:

1.400-2.800 unabhängig voneinander arbeitende Einzel- Spreizelemente pro Meter Walzenlänge.



## Warenbahnzüge:

Zwischen 10 und 750 N/m.



## Bahngeschwindigkeit:

Die EcoStretchRoll kann bis zu 1.000 m/min eingesetzt werden. Dabei wirkt sie vibrationshemmend und läuft absolut ruhig.



## Walzenkörper:

Leichte Aluminium-Walzenrohre mit spezieller Geometrie für hohe Biegefestigkeit. Reaktionsschnell durch geringe Anlaufgewichte und niedrige Massenträgheit.



## Kontaktfläche:

Leicht gebogene, große Kontaktflächen gewährleisten eine markierungsfreie Führung ohne Relativbewegung.



## Warenbahndicke:

Spreizt jegliche Materialstärken  $>4 \mu\text{m}$  und  $>8 \text{ g/m}^2$ .



## Varianten:

Die EcoStretchRoll ist lieferbar in vier Durchmessern (60, 110, 130, 150 mm) und kann nach Kundenwunsch bis max. 7.000 mm produziert werden.



## Montage:

Jede EcoStretchRoll wird nach Kundenwunsch produziert und einbaufertig geliefert. Sie ist ohne Fremdantrieb oder Justage sofort einsatzbereit.



## Umschlingung:

Volle Funktionsfähigkeit bei 8-180° Umschlingung.



## Mehrfachnutzen:

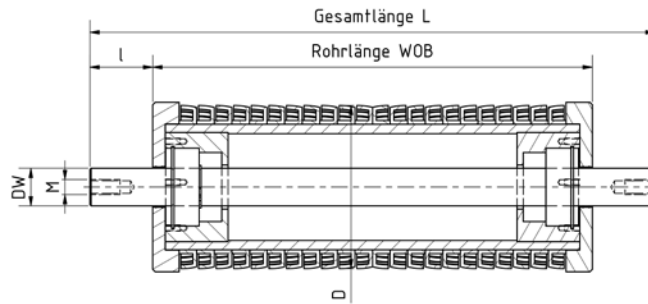
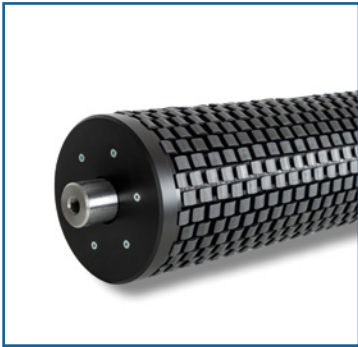
Einsetzbar für Mehrfachnutzen.



## Materialeigenschaften:

Verschleißfest, temperatur- und ozonbeständig, leicht zu reinigen sowie nach Wunsch FDA-konform.

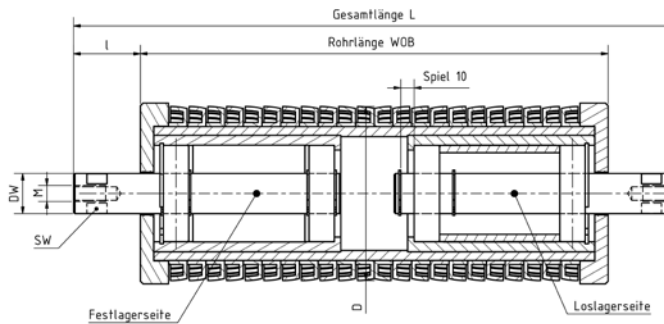
## ESR FB-W



### EcoStretchRoll mit durchgehender Achse/Welle

	ESR 60	ESR 110	ESR 130	ESR 150
D (mm)	60	110	130	150
DW (mm)	15	30	30	35
L, WOB, I, M	frei wählbar			

## ESR FB-T

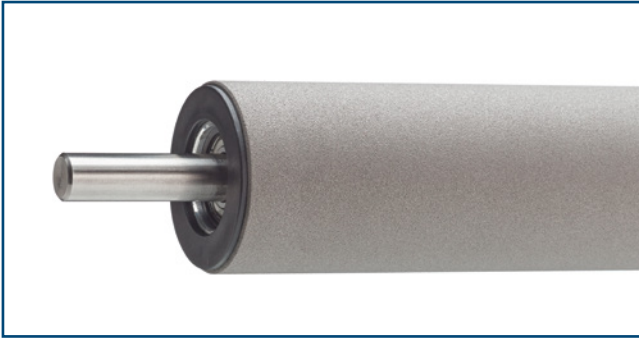


### EcoStretchRoll mit Fest- und Loslagerbolzen

	ESR 60	ESR 110	ESR 130	ESR 150
D (mm)	60	110	130	150
DW (mm)	15	30	30	35
L, WOB, I, M	frei wählbar			

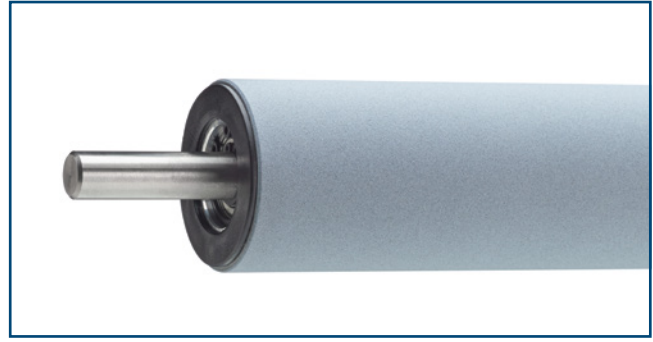
# Beschichtungen Technische Walzen





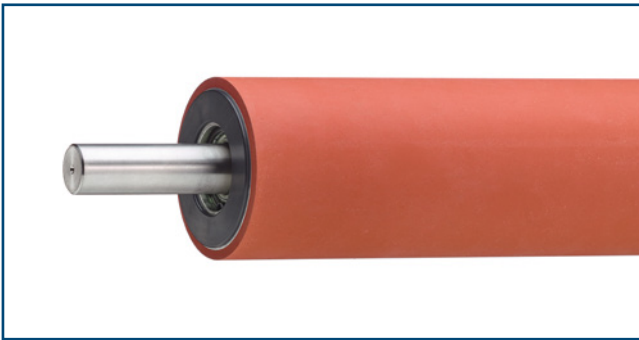
### Antihafbeschichtungen

- ausgezeichnete Antihafteigenschaften
- hoher Verschleißschutz, leichte Reinigung
- auf Wunsch mit FDA-Zulassung
- diverse Oberflächengüten
- gute Mitnahmeeigenschaften (Grip)



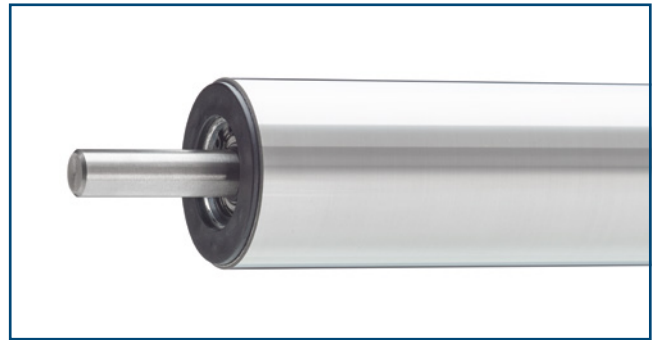
### Keramikbeschichtungen

- Härte = 40-65 HRC
- elektrische Isolation
- hohe Schichtstärke bis 2 mm / Rz 2-50 µm
- hohe Temperaturbeständigkeit
- verschleißfest, schnittfest und schleifbar



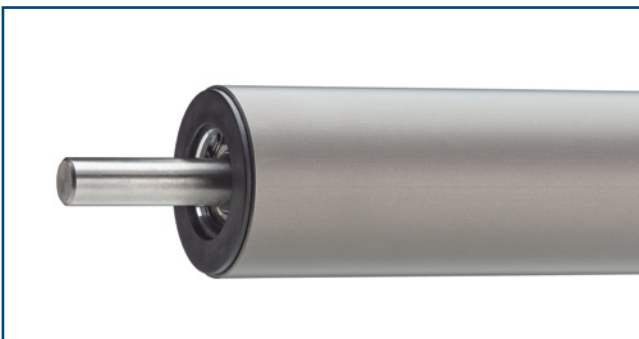
### Gummibeschichtungen

- Ausführung nach Kundenwunsch (div. Shore-Härten, Farben, Oberflächenausführungen) mit Grip, Antihaf, Verschleißschutz, elektrischer Leitfähigkeit sowie antistatisch
- z.B. NBR, EPDM, PU, Silikon, NR, XNBR, SBR, CR



### Hartmetallbeschichtungen

- sehr harte Schicht (55-72 HRC)
- schnittfest
- höhere Lebensdauer gegenüber Hartchrom (3-5-fache Standzeit)
- geringe Porosität <1%; Rz 1-25 µm / schleifbar
- erosions-, abrasions- und oxidationsbeständig



### Harteloxal

- erhöhter Korrosions- und Verschleißschutz
- Schichtstärke 50+/-10 µm

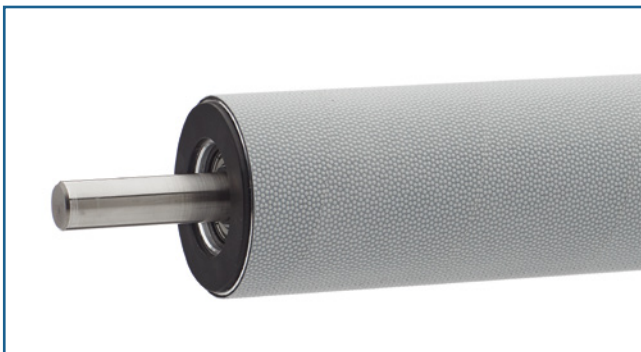


### Eloxal E6/EV1

- mittlerer Korrosions- und Verschleißschutz



**Walzenbezüge** Für unterschiedlichste Anwendungsfälle bietet DRECKSHAGE eine Vielzahl an Walzenbezügen.



WIR FREUEN UNS DARAUF,  
SIE ZU BEGEISTERN.



**Ansprechpartner im Produktbereich**

**TECHNISCHE WALZEN:**

Tel.: 0521 / 9259-286

E-Mail: [walzen@dreckshage.de](mailto:walzen@dreckshage.de)

**Anfrage-Formulare:**

[www.dreckshage-walzen.de/services/kataloge](http://www.dreckshage-walzen.de/services/kataloge)

**TraceParts CAD-Konfigurator:**

CAD-Modelle online konfigurieren

[www.dreckshage-walzen.de/konfiguratoren](http://www.dreckshage-walzen.de/konfiguratoren)



August Dreckshage GmbH & Co. KG  
Westring 40 · D-33818 Leopoldshöhe · Telefon: +49 (0)521 9259-0  
info@dreckshage.de · www.dreckshage-walzen.de